

ウルトラパッド UP型

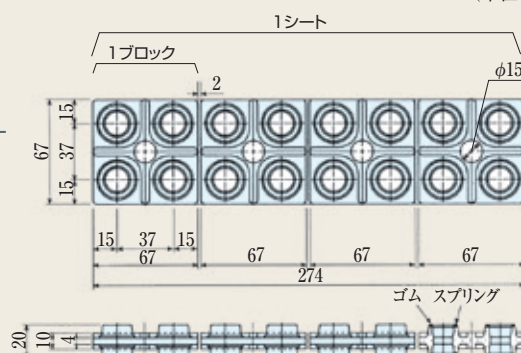
特長

ゴムパッドの内部にスプリングを内蔵した高性能な防振パッドです。

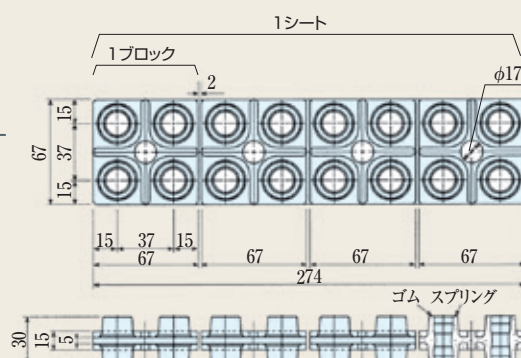
- 高周波数の振動を絶縁します。
スプリングを使用していますが、ゴムで被覆しているため、固体伝搬音の原因になる高い周波数の振動の絶縁に効果があります。
- 屋外使用でも耐久性に優れています。
スプリングは、全面を耐候性の高いゴム(EPDM)で覆っているため錆の心配はありません。
- 設置機器の移動を考慮した設置ができます。
設置機器の脚部と基礎をアンカーボルトで固定できます。
- アタッチメントを使用することにより、均等荷重負荷の対応ができます。
1ブロック当り4~8コのコイルスプリングを内蔵していますが、専用のアタッチメントを使用することにより、荷重を均一に懸けることができ、片当りによる特性のバラツキを防ぐことができます。
- 取扱いが簡単です。
ハサミで簡単にブロックに切断してご使用いただけます。

(単位:mm)

UP-25型 UP-50型



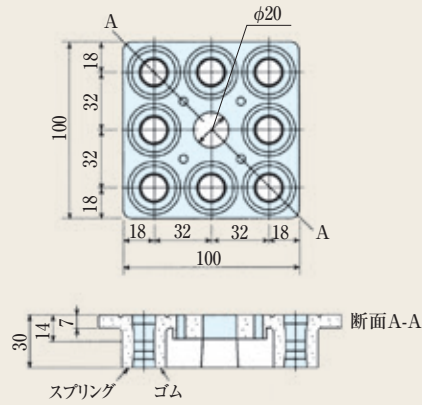
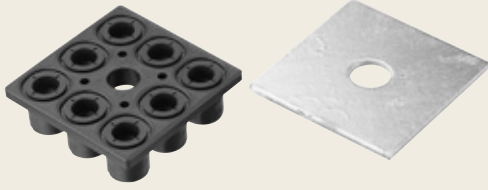
UP-100型 UP-200型



特性/寸法表

型 式	ばね定数		推奨荷重範囲 (N)	最大荷重時の固有振動数 (Hz)	製品質量 (kg)	寸 法 (mm)
	静的ばね定数 (N/mm)	動的ばね定数 (N/mm)				
UP-25	60.8 /1ブロック	80.4 /1ブロック	~196 /1ブロック	10.1	0.14/1シート	274×67×20H/1シート
UP-50	111 /1ブロック	141 /1ブロック	196~392 /1ブロック	9.5	0.20/1シート	274×67×20H/1シート
UP-100	265 /1ブロック	304 /1ブロック	392~ 981 /1ブロック	8.8	0.45/1シート	274×67×30H/1シート
UP-200	441 /1ブロック	553 /1ブロック	981~1960 /1ブロック	8.4	0.55/1シート	274×67×30H/1シート

UP-400型 UP-600型

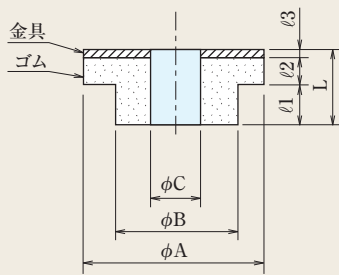


(単位:mm)

特性/寸法表

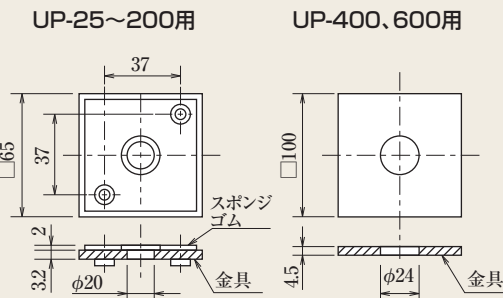
型式	ばね定数		推奨荷重範囲 (N)	最大荷重時の固有振動数 (Hz)	製品質量 (kg)	寸法 (mm)
	静的ばね定数 (N/mm)	動的ばね定数 (N/mm)				
UP-400	628	1,140	1,960~2,940	9.8	0.24	100×100×30H
UP-600	932	1,570	2,940~4,410	9.4	0.27	100×100×30H

ゴムブッシュ



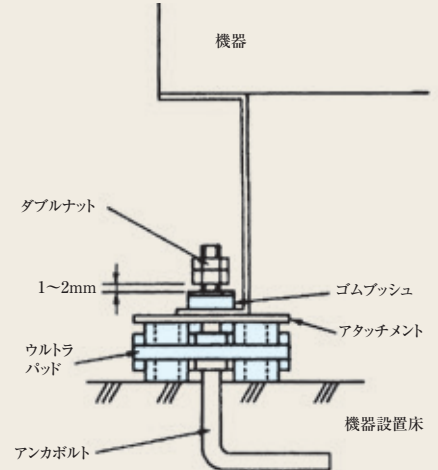
注)ゴムブッシュのゴム材質はSBRになります。

アタッチメント



注)金具は溶融亜鉛めっき処理品です。

取り付け方法(例)



寸法表

型式	寸法							(単位:mm)
	A	B	C	L	l ₁	l ₂	l ₃	
UP-25~200用	40	18	14	10.5	4.5	3.7	2.3	
UP-400,600用	40	22	18	10.5	4.5	3.7	2.3	

●ゴム・金具材質変更についてのご要望は弊社営業または代理店までお問合せください。

昭和電線ケーブルシステム株式会社

デバイス営業部 〒210-0024 神奈川県川崎市川崎区日進町1-14(キューブ川崎) ☎(044)223-0545

関西支店 ☎(06)6345-1151 東北支店 ☎(022)222-3322
 中部支店 ☎(052)218-6011 中国支店 ☎(082)248-3773
 北海道支店 ☎(011)241-7631 九州支店 ☎(092)712-8641



注意

本製品は、取扱説明書などをよくお読みのうえ、正しくお使いください。

●価格・納期等は弊社営業または代理店までお問合せください。●当カタログに記載された仕様・外観の一部を予告なしに変更することがあります。●詳細は別途仕様書・図面等でご確認ください。

取扱代理店